

Montrer que le système ci-contre (amorti par un dispositif à frottement visqueux non représenté) peut être utilisé comme sismographe.

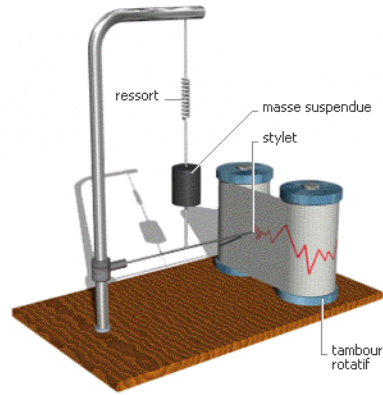


Image : http://l-hommeetlanature-volcans.over-blog.fr/pages/1_Reseaux_de_sismographes-980315.html

Énoncé détaillé

Le système oscillant d'un sismographe est constitué par :

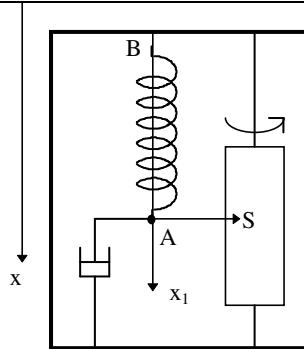
- un ressort parfaitement élastique de raideur k , de masse négligeable et d'axe vertical fixé au bâti de l'appareil ;
- un corps A, assimilé à un point matériel de masse m , fixé à l'extrémité libre du ressort et soumis à une force de frottement visqueux (amortisseur de type piston fluide) de type $\vec{F} = -h\vec{v}$;
- un stylet S solidaire de A et de masse négligeable.

Lors d'une secousse, le point A et donc le stylet S sont animés d'un mouvement de translation verticale : les vibrations sont enregistrées sur un tambour qui tourne à vitesse constante.

On néglige tous les autres frottements.

Une secousse sismique se traduit par un mouvement rectiligne sinusoïdal du bâti de l'appareil de la forme $x = x_m \sin \omega t$ sur un axe vertical descendant d'un repère lié à un référentiel que l'on précisera.

La position d'équilibre du stylet coïncide avec l'origine de l'axe Bx_1 vertical descendant lié au bâti au début de la secousse.



1. Établir l'équation différentielle du mouvement du stylet dans le référentiel lié au bâti (variable : x_1).
2. Établir l'expression de $x_1(t)$ en supposant que la secousse correspond à un régime permanent.
3. Montrer que pour des faibles valeurs de la pulsation propre ω_0 du ressort, l'appareil peut servir de sismographe.
4. Quel peut être l'intérêt de ce type de dispositif pour les fortes valeurs de ω ?

Animation : <https://phyanim.sciences.univ-nantes.fr/Meca/Oscillateurs/sismo.php>